

**УСТРОЙСТВА
ПЛАВНОГО
ПУСКА
СЕРИИ
SSI**



INSTART

<https://instart.pro-solution.ru>

По вопросам продаж и поддержки обращайтесь:

Архангельск +7 (8182) 45-71-35
Астрахань +7 (8512) 99-46-80
Барнаул +7 (3852) 37-96-76
Белгород +7 (4722) 20-58-80
Брянск +7 (4832) 32-17-25
Владивосток +7 (4232) 49-26-85
Волгоград +7 (8442) 45-94-42
Екатеринбург +7 (343) 302-14-75
Ижевск +7 (3412) 20-90-75
Казань +7 (843) 207-19-05
Калуга +7 (4842) 33-35-03

Кемерово +7 (3842) 21-56-70
Киров +7 (8332) 20-58-70
Краснодар +7 (861) 238-86-59
Красноярск +7 (391) 989-82-67
Курск +7 (4712) 23-80-45
Липецк +7 (4742) 20-01-75
Магнитогорск +7 (3519) 51-02-81
Москва +7 (499) 404-24-72
Мурманск +7 (8152) 65-52-70
Наб.Челны +7 (8552) 91-01-32
Ниж.Новгород +7 (831) 200-34-65

Новосибирск +7 (383) 235-95-48
Омск +7 (381) 299-16-70
Орел +7 (4862) 22-23-86
Оренбург +7 (3532) 48-64-35
Пенза +7 (8412) 23-52-98
Пермь +7 (342) 233-81-65
Ростов-на-Дону +7 (863) 309-14-65
Рязань +7 (4912) 77-61-95
Самара +7 (846) 219-28-25
Санкт-Петербург +7 (812) 660-57-09
Саратов +7 (845) 239-86-35

Сочи +7 (862) 279-22-65
Ставрополь +7 (8652) 57-76-63
Сургут +7 (3462) 77-96-35
Тверь +7 (4822) 39-50-56
Томск +7 (3822) 48-95-05
Тула +7 (4872) 44-05-30
Тюмень +7 (3452) 56-94-75
Ульяновск +7 (8422) 42-51-95
Уфа +7 (347) 258-82-65
Хабаровск +7 (421) 292-95-69
Челябинск +7 (351) 277-89-65
Ярославль +7 (4852) 67-02-35

сайт: instart.pro-solution.ru | эл. почта: its@pro-solution.ru
телефон: 8 800 511 88 70

Оборудование под брендом INSTART имеет свои отличительные черты, улучшающие потребительские качества изделия, его надёжность и долговечность.

”” *Решая задачи наших клиентов,
мы развиваем собственные возможности.*

Разработка

Опираясь на многолетний опыт работы с приводной техникой и проанализировав требования потребителей, мы пришли к пониманию, какой именно продукт необходим для российского рынка. Совместная работа с научно-техническим центром позволила нашей компании разработать данное оборудование, а постоянные инженерные изыскания помогают нам совершенствовать нашу продукцию.

Производство

Высокое качество выпускаемого оборудования — один из основных приоритетов нашего производства. Непрерывное совершенствование производственной базы, тщательный отбор применяемых комплектующих и материалов, многоуровневый контроль готовой продукции, а также обеспечение роста профессионализма персонала и вовлечение каждого сотрудника в процесс по улучшению качества продукции позволяют нам производить действительно высококачественное оборудование.

Вся выпускаемая продукция сертифицирована.

INSTART - это простота установки и подключения, легкость настройки,
надежность работы и все это по лучшей цене!

ПРЕИМУЩЕСТВА УСТРОЙСТВ ПЛАВНОГО ПУСКА СЕРИИ SSI

Устройства плавного пуска INSTART серии SSI незаменимый элемент для качественных показателей работы электродвигателей на вашем производстве. Устройства плавного пуска производства INSTART – высокотехнологичный продукт, сочетающий широкие функциональные возможности и оптимальную цену.

Устройства плавного пуска серии SSI – защита любых асинхронных двигателей в различных применениях

ПРЕИМУЩЕСТВА устройств плавного пуска серии SSI

- Простота настройки
- Выбор оптимального режима пуска для любого типа нагрузки
- Полное управление тремя фазами
- Защитные функции



ДИАПАЗОН МОЩНОСТИ:
5,5 - 600 кВт

НАПРЯЖЕНИЕ:
3 фазы~380В 50Гц

Устройства плавного пуска INSTART серии SSI предназначены для плавного запуска асинхронных короткозамкнутых электродвигателей путем постепенного повышения напряжения на статоре двигателя.

Устройства оснащены всеми необходимыми функциями для эффективного управления и защиты электродвигателей. Силовая часть устройства выполнена на тиристорах, система управления - цифровая, микропроцессорная.

Устройства плавного пуска INSTART серии SSI снабжены силовыми тиристорными модулями в каждой фазе, включенными по встречно - параллельной схеме, что обеспечивает управление всеми тремя фазами на протяжении полного периода пуска и останова двигателя.

Устройства плавного пуска INSTART применяются в различных областях промышленности, везде, где необходим контролируемый пуск и останов двигателя. Данные устройства могут использоваться как в легких, так и в тяжелых условиях пуска.

Оптимальная совокупность БАЗОВЫХ ФУНКЦИЙ

- Контролируемый запуск электродвигателя по 6 режимам
- Контролируемый останов электродвигателя по 2 режимам
- Электронная защита электродвигателя, как в процессе запуска, так и при работе в байпасном режиме
- Электронная защита самого устройства плавного пуска

Усовершенствованная система ЗАЩИТНЫХ ФУНКЦИЙ

- 5 классов защиты по 10 параметрам
- Наличие дополнительных защитных функций устройства плавного пуска INSTART серии SSI обеспечивает бесперебойность вашего производственного процесса

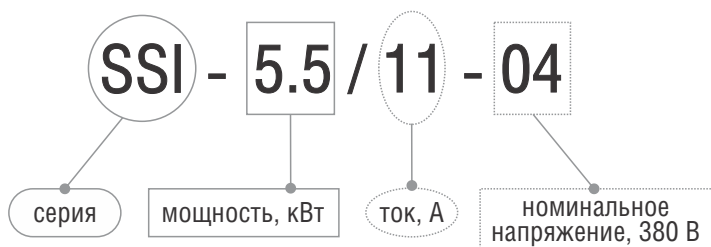
Использование устройств плавного пуска INSTART серии SSI позволит снизить нагрузку на сеть, уменьшить пусковые токи, устранить рывки в механической части привода или гидравлические удары в трубах и задвижках в момент пуска и останова электродвигателей. Тем самым данное устройство повышает срок службы двигателей, уменьшает износ механических деталей приводов, обеспечивает надежность и безопасность работы.

ВНЕШНИЙ ВИД

Конструкция устройства плавного пуска INSTART оптимизирована для удобства процесса установки и ввода в эксплуатацию

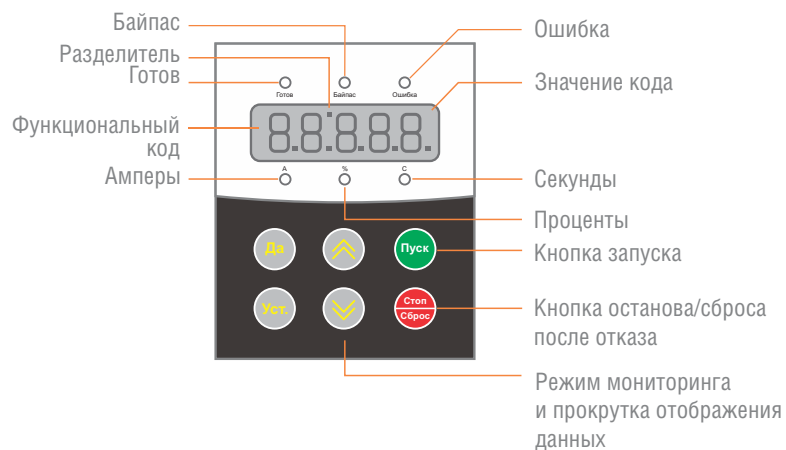


СИСТЕМА ОБОЗНАЧЕНИЯ



ПАНЕЛЬ УПРАВЛЕНИЯ

Съемная панель обеспечивает наглядное и удобное управление



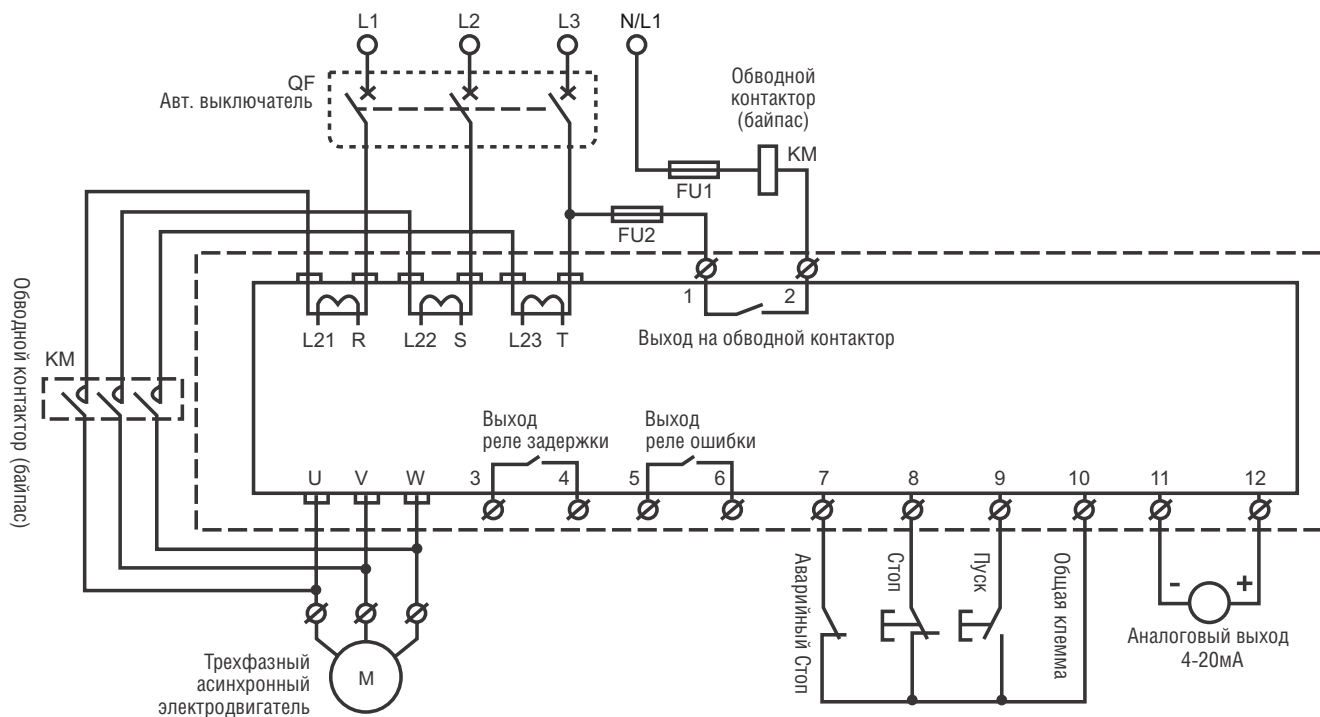
ТЕХНИЧЕСКИЕ ДАННЫЕ

Модель	Мощность, кВт	Ток, А
SSI-5.5/11-04	5.5	11
SSI-7.5/15-04	7.5	15
SSI-11/23-04	11	23
SSI-15/30-04	15	30
SSI-18.5/37-04	18.5	37
SSI-22/43-04	22	43
SSI-30/60-04	30	60
SSI-37/75-04	37	75
SSI-45/90-04	45	90
SSI-55/110-04	55	110
SSI-75/150-04	75	150
SSI-90/180-04	90	180
SSI-115/230-04	115	230
SSI-132/264-04	132	264
SSI-160/320-04	160	320
SSI-185/370-04	185	370
SSI-200/400-04	200	400
SSI-250/500-04	250	500
SSI-280/560-04	280	560
SSI-320/640-04	320	640
SSI-355/710-04	355	710
SSI-400/800-04	400	800
SSI-450/900-04	450	900
SSI-500/1000-04	500	1000
SSI-600/1200-04	600	1200

ТЕХНИЧЕСКИЕ ХАРАКТЕРИСТИКИ

Напряжение питания и диапазон мощностей	380 В ± 15%, 3 фазы; 5.5 - 600 кВт
Частота электропитания	50/60 Гц
Применяемые электродвигатели	Трехфазные асинхронные с короткозамкнутым ротором
Частота пусков	Не более 20 раз в час
Пусковое напряжение	30 - 70%
Ограничение пускового тока	50 - 500%
Время пуска	2 - 60 с
Время останова	0 - 60 с
Максимальные рабочий ток	50 - 200%
Режим пуска	<ol style="list-style-type: none"> 1. Режим ограничения тока 2. Режим рампы по напряжению 3. Запуск рывком в режиме ограничения тока 4. Запуск рывком в режиме рампы по напряжению 5. Режим рампы по току 6. Режим двойного контура регулирования с ограничением тока и напряжения
Режимы останова	<ol style="list-style-type: none"> 1. Режим плавного останова 2. Режим свободного останова
Наличие шунтирующего контактора	Отсутствует (необходимо использовать внешний контактор)
Релейные выходы	Программируемый выход с задержкой, выход ошибки, управление шунтирующим контактором
Входы управления	Пуск, стоп, аварийный стоп
Аналоговый выход	4...20 мА, мониторинг действующего тока двигателя
Функции защиты	<ol style="list-style-type: none"> 1. Защита от перегрева устройства плавного пуска 2. Защита от обрыва входной фазы 3. Защита от обрыва выходной фазы 4. Защита от перекоса фаз 5. Токовая защита при запуске 6. Защита от перегрузки в процессе работы двигателя 7. Защита от пониженного напряжения 8. Защита от повышенного напряжения 9. Защита от короткого замыкания нагрузки 10. Защита от длительного пуска 11. Защита от установки неверных параметров 12. Защита от неверного подключения
Степень защиты	IP20
Внешние условия	Размещение на высоте до 1000 м. При размещении выше 1000 м - следует использовать устройство большей мощности. Температура окружающего воздуха - в интервале - 30...+55 °С, влажность воздуха - не более 90%, без конденсата. Размещение устройства - в помещении с хорошей вентиляцией, при отсутствии коррозионно- активных веществ и электропроводящей пыли. Вибрации не должны превышать 0.5 G
Система охлаждения	Естественное охлаждение воздухом

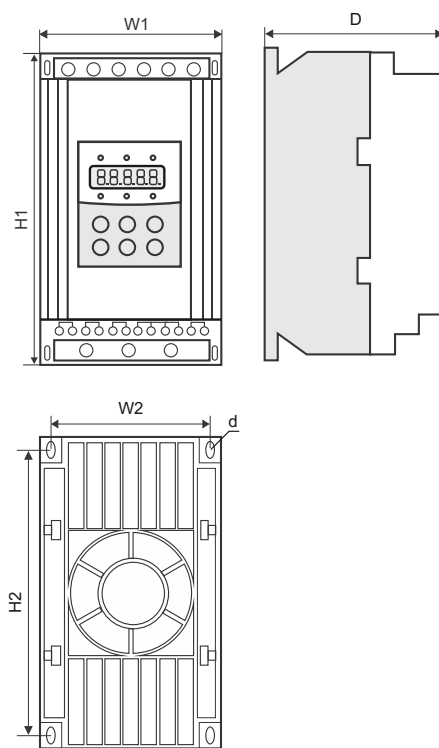
СХЕМА ПОДКЛЮЧЕНИЯ



МАССА-ГАБАРИТНЫЕ ХАРАКТЕРИСТИКИ и УСТАНОВОЧНЫЕ РАЗМЕРЫ

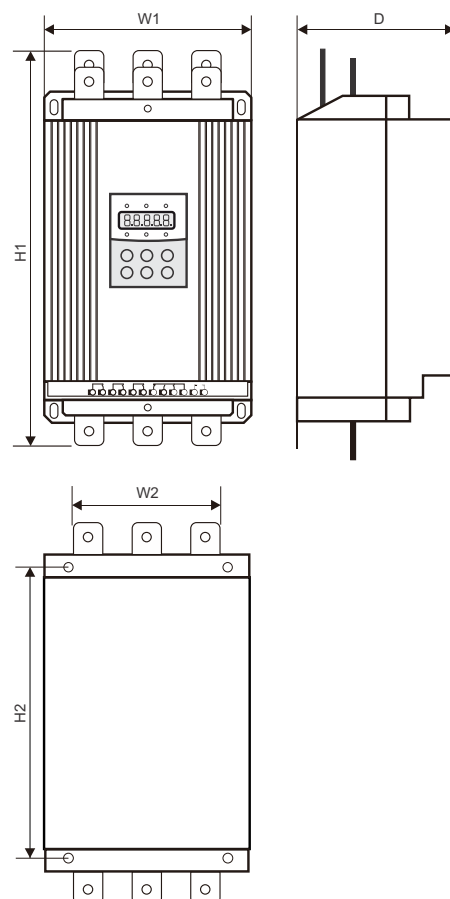
Габаритные и установочные размеры устройств от 5.5 до 75 кВт

Модель	Габариты, мм			Установочные размеры, мм			Масса, кг
	W1	H1	D	W2	H2	d	
SSI-5.5/11-04	146	270	160	132	248	M7	5
SSI-7.5/15-04	146	270	160	132	248	M7	5
SSI-11/23-04	146	270	160	132	248	M7	5
SSI-15/30-04	146	270	160	132	248	M7	5
SSI-18.5/37-04	146	270	160	132	248	M7	5
SSI-22/43-04	146	270	160	132	248	M7	5
SSI-30/60-04	146	270	160	132	248	M7	5
SSI-37/75-04	146	270	160	132	248	M7	5
SSI-45/90-04	146	270	160	132	248	M7	5
SSI-55/110-04	146	270	160	132	248	M7	5
SSI-75/150-04	146	270	160	132	248	M7	5



Габаритные и установочные размеры устройств от 90 до 600 кВт

Модель	Габариты, мм			Установочные размеры, мм			Масса, кг
	W1	H1	D	W2	H2	d	
SSI-90/180-04	257	525	194	192	382	M9	21
SSI-115/230-04	257	525	194	192	382	M9	21
SSI-132/264-04	257	525	194	192	382	M9	21
SSI-160/320-04	257	525	194	192	382	M9	21
SSI-185/370-04	257	525	194	192	382	M9	21
SSI-200/400-04	257	525	194	192	382	M9	21
SSI-250/500-04	257	525	194	192	382	M9	21
SSI-280/560-04	257	525	194	192	382	M9	21
SSI-320/640-04	290	570	255	260	460	M9	25
SSI-355/710-04	290	570	255	260	460	M9	25
SSI-400/800-04	331	590	255	265	497	M9	30
SSI-450/900-04	331	590	255	265	497	M9	30
SSI-500/1000-04	410	665	255	350	547	M9	42
SSI-600/1200-04	410	665	255	350	547	M9	42



По вопросам продаж и поддержки обращайтесь:

Архангельск +7 (8182) 45-71-35
Астрахань +7 (8512) 99-46-80
Барнаул +7 (3852) 37-96-76
Белгород +7 (4722) 20-58-80
Брянск +7 (4832) 32-17-25
Владивосток +7 (4232) 49-26-85
Волгоград +7 (8442) 45-94-42
Екатеринбург +7 (343) 302-14-75
Ижевск +7 (3412) 20-90-75
Казань +7 (843) 207-19-05
Калуга +7 (4842) 33-35-03

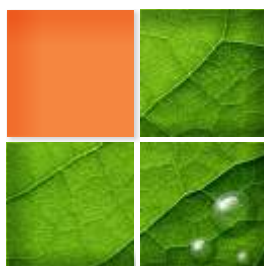
Кемерово +7 (3842) 21-56-70
Киров +7 (8332) 20-58-70
Краснодар +7 (861) 238-86-59
Красноярск +7 (391) 989-82-67
Курск +7 (4712) 23-80-45
Липецк +7 (4742) 20-01-75
Магнитогорск +7 (3519) 51-02-81
Москва +7 (499) 404-24-72
Мурманск +7 (8152) 65-52-70
Наб.Челны +7 (8552) 91-01-32
Ниж.Новгород +7 (831) 200-34-65

Новосибирск +7 (383) 235-95-48
Омск +7 (381) 299-16-70
Орел +7 (4862) 22-23-86
Оренбург +7 (3532) 48-64-35
Пенза +7 (8412) 23-52-98
Пермь +7 (342) 233-81-65
Ростов-на-Дону +7 (863) 309-14-65
Рязань +7 (4912) 77-61-95
Самара +7 (846) 219-28-25
Санкт-Петербург +7 (812) 660-57-09
Саратов +7 (845) 239-86-35

Сочи +7 (862) 279-22-65
Ставрополь +7 (8652) 57-76-63
Сургут +7 (3462) 77-96-35
Тверь +7 (4822) 39-50-56
Томск +7 (3822) 48-95-05
Тула +7 (4872) 44-05-30
Тюмень +7 (3452) 56-94-75
Ульяновск +7 (8422) 42-51-95
Уфа +7 (347) 258-82-65
Хабаровск +7 (421) 292-95-69
Челябинск +7 (351) 277-89-65
Ярославль +7 (4852) 67-02-35

сайт: instart.pro-solution.ru | эл. почта: its@pro-solution.ru
телефон: 8 800 511 88 70

Ваш ближайший поставщик:



INSTART
<https://instart.pro-solution.ru>